

行星

精密減速機
Precision Gear Reducer

WR



背隙 L2 : ≤ 7 arcmin



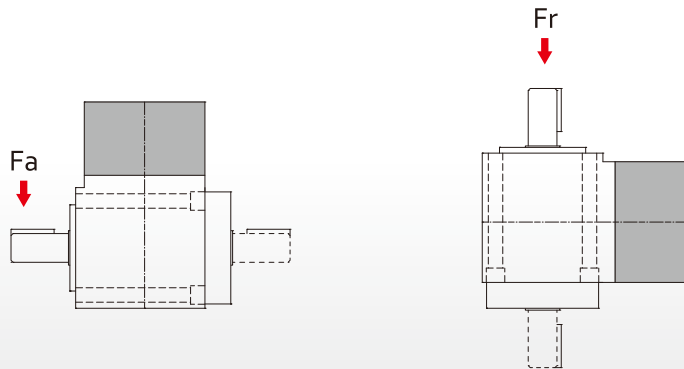
背隙 L1 : ≤ 8 arcmin
L2 : ≤ 10 arcmin



背隙 L1 : ≤ 3 arcmin



型號 / 規格 Model		42	60	90
額定輸入轉速 Nominal input speed	rpm		3000	
最大輸入轉速 Max. input speed	rpm		5000	
容許轉矩 Max. torque	N-m	25	45	120
扭轉剛性 Torsional rigidity	N-m/arc-min	2.5	5	13
容許徑向力 (F_r) Max. radial force	N	420	1300	3500
容許軸向力 (F_a) Max. axial force	N	210	650	1750



WR42 - 3 B - V2

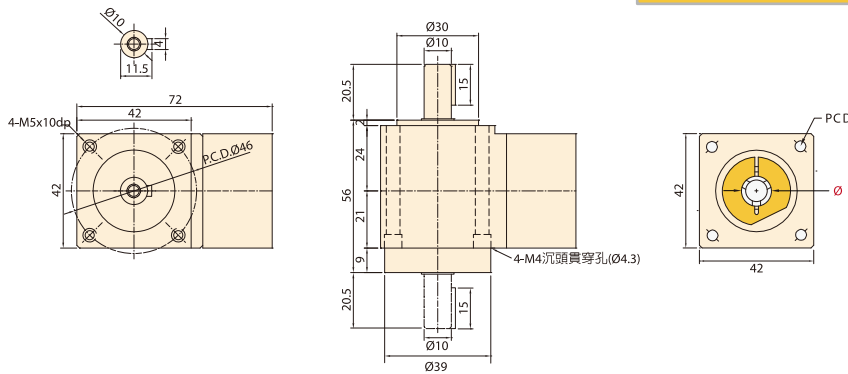
減速比 Ratio
3

雙軸心
Dual axis

馬達規格
Motor type



V1: Ø8-PCD45-M3 V2: Ø8-PCD46-M4	T1: Ø5-PCD43.8-M3 T2: Ø6-PCD43.8-M3
各廠牌100W AC 伺服馬達	各廠牌42型步進馬達



背隙 (min-arc)	3
重量 (kg)	0.5

WR42P - 15 B - V2

減速比 Ratio

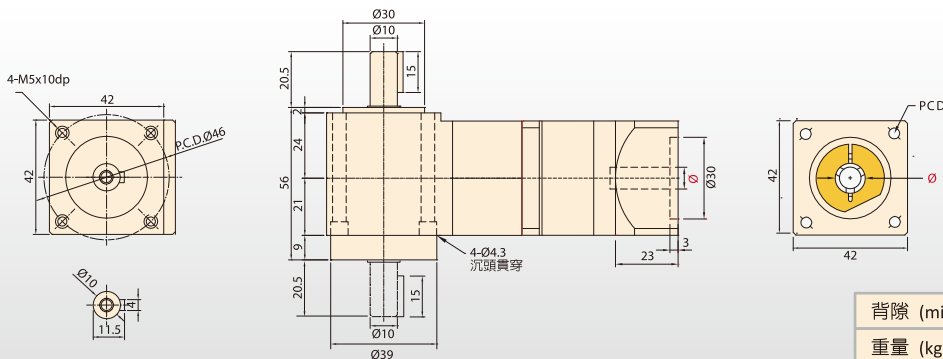
雙軸心
Dual axis

馬達規格
Motor type

- 9
- 12
- 15
- 21
- 30



V1: Ø8-PCD45-M3 V2: Ø8-PCD46-M4	T1: Ø5-PCD43.8-M3 T2: Ø6-PCD43.8-M3
各廠牌100W AC 伺服馬達	各廠牌42型步進馬達



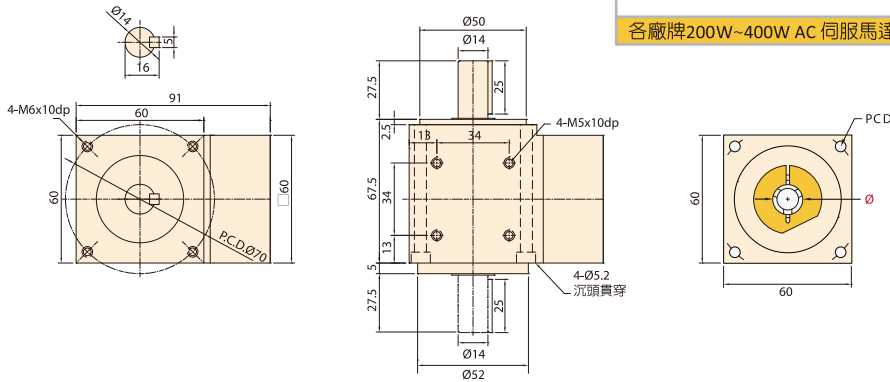
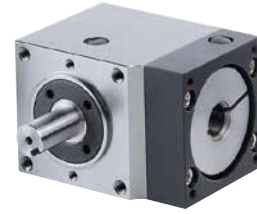
背隙 (min-arc)	7
重量 (kg)	0.9

WR60 - 3 B - V2

減速比 Ratio
2
3

雙軸心
Dual axis

馬達規格
Motor type



V1: Ø14-PCD70-M4 V2: Ø14-PCD70-M5	T1: Ø8-PCD66.67-M4 T2: Ø8-PCD70.71-M4 T3: Ø10-PCD70.71-M4 T4: Ø6.35-PCD66.67-M4 T5: Ø8-PCD70.71-M5
各廠牌200W~400W AC 伺服馬達	各廠牌56/60型步進馬達

背隙 (min-arc)	3
重量 (kg)	1.2

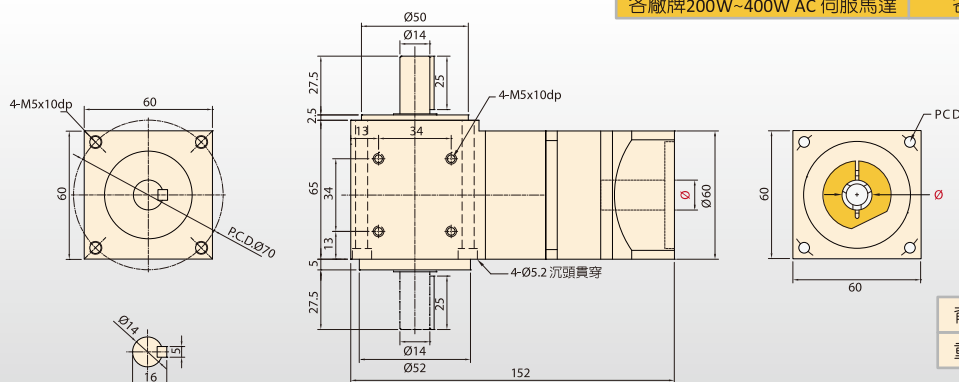
WR60P - 10 B - V2

60P: 直齒
60K: 斜齒

減速比 Ratio
10
15
20
30

雙軸心
Dual axis

馬達規格
Motor type



V1: Ø14-PCD70-M4 V2: Ø14-PCD70-M5	T1: Ø8-PCD66.67-M4 T2: Ø8-PCD70.71-M4 T3: Ø10-PCD70.71-M4 T4: Ø6.35-PCD66.67-M4 T5: Ø8-PCD70.71-M5
各廠牌200W~400W AC 伺服馬達	各廠牌56/60型步進馬達

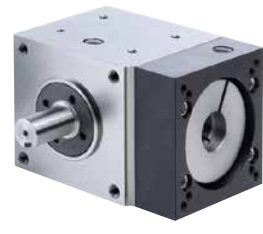
背隙 (min-arc)	7
重量 (kg)	2

WR90 - 3 B - V2

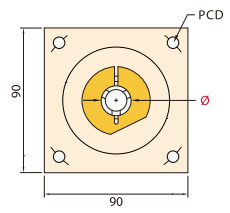
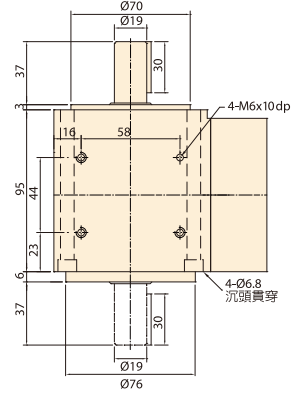
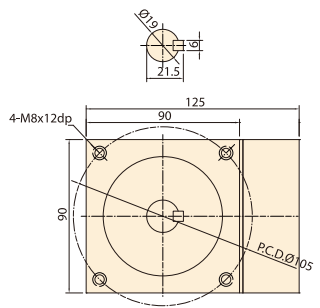
減速比 Ratio
2
3

雙軸心
Dual axis

馬達規格
Motor type



V1 : Ø19-PCD90-M5 V2 : Ø19-PCD90-M6	T1 : Ø14-PCD98.4-M5 T1 : Ø14-PCD98.4-M6
各廠牌750W AC 伺服馬達	各廠牌86型步進馬達



背隙 (min-arc)	3
重量 (kg)	3.6

WR90P - 10 B - V2

90P : 直齒
90K : 斜齒

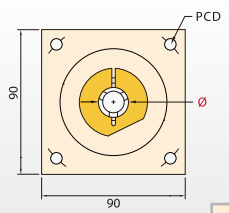
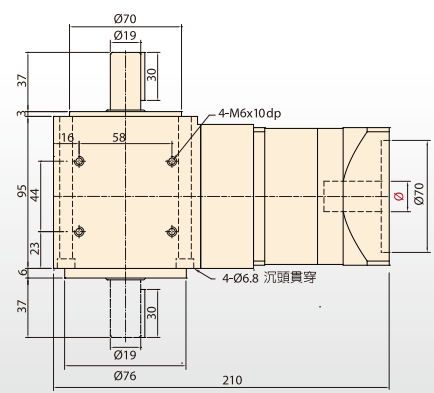
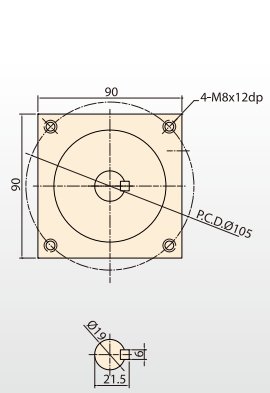
減速比 Ratio
10
15
20
30

雙軸心
Dual axis

馬達規格
Motor type



V1 : Ø19-PCD90-M5 V2 : Ø19-PCD90-M6	T1 : Ø14-PCD98.4-M5 T1 : Ø14-PCD98.4-M6
各廠牌750W AC 伺服馬達	各廠牌86型步進馬達



背隙 (min-arc)	7
重量 (kg)	6.5