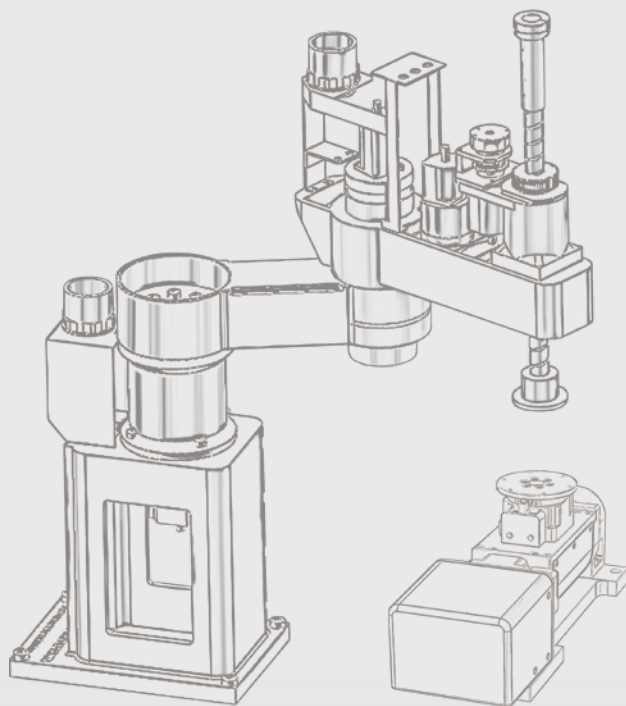


Automation

Two dimensional rotary module

二維旋轉運動模組



二維極座標精度

Two dimensional polar coordinates precision

±0.02 mm

For **5**
Axis More
easier





MDR

MDC



MDA



MDL

Feature
1

精巧 Small & light

模組化設計.體積小.容易安裝
Modularized design, small, and easy to install

Feature
2

可靠 Reliability

閉迴路馬達控制
具備Ethercat/Ethernet
Close. loop motor control. It provides
Ethercat/Ethernet

Feature
3

便利 Convenience

B軸轉台具氣口設計
便利供氣給氣壓元件
Built-in air inlet design of B axis rotary stage

Feature
4

精準 Accuracy

二維連動定位精度可達0.02mm以內
Two dimensional connects geometric
accuracy is withing the limit of 0.02mm

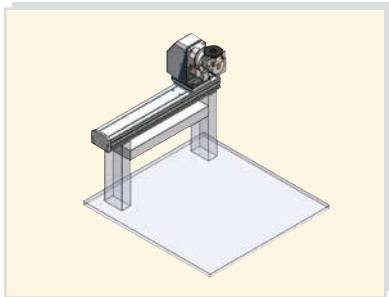
Feature
5

多工 Multiple function

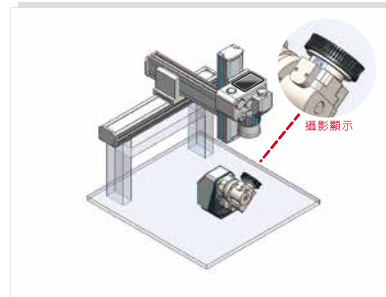
二維旋轉模組搭配直線模組即可完成三維運動模式
Two dimensional rotary module collocates with
linear moduls, finishing three dimensional kinematic

三維運動應用範例

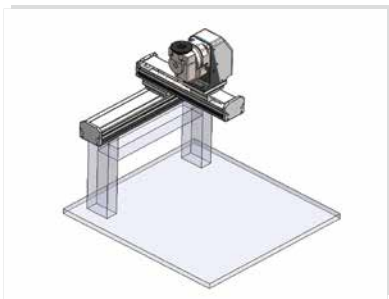
Three-dimensional mobile example



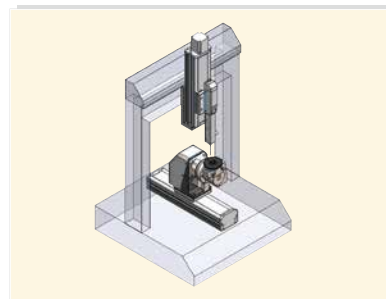
三軸使用 (A+B+X)



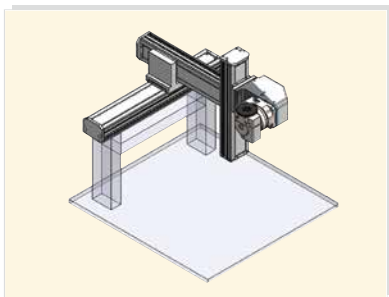
MDR+直線模組: 3D檢測應用



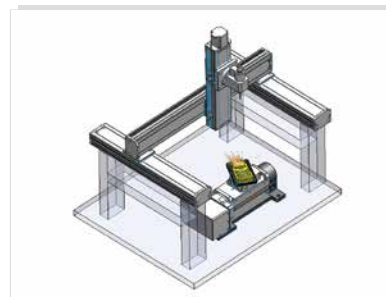
四軸使用 (A+B+X+Y)



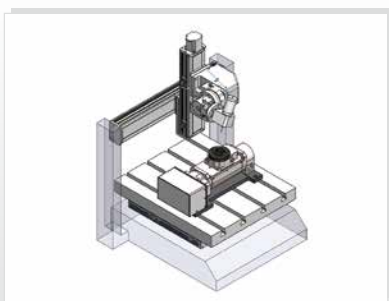
MDR+直線模組: 3D列印設備5軸應用



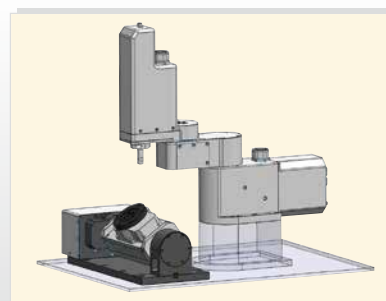
五軸使用 (A+B+X+Y+Z)



MDC+直線模組: 激光加工多面翻轉、雕刻、切割, 3D檢測...等應用



MDR+MDC+直線模組: 可應用於鉗孔、攻牙



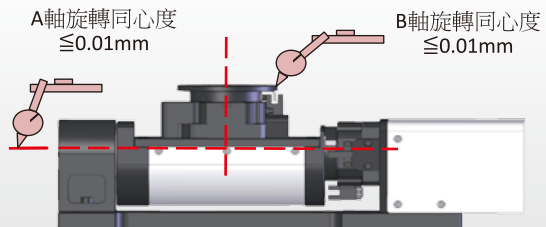
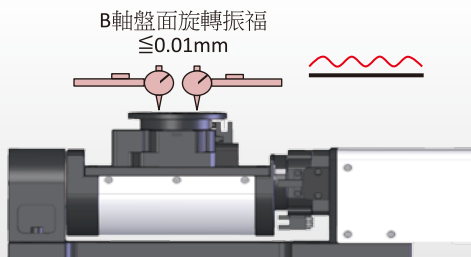
MDC+水平軸機械手臂(SCARA): 塑料件去毛邊、鉗孔、攻牙、鎖螺絲...等應用

MDC 60 T1 - 150 A

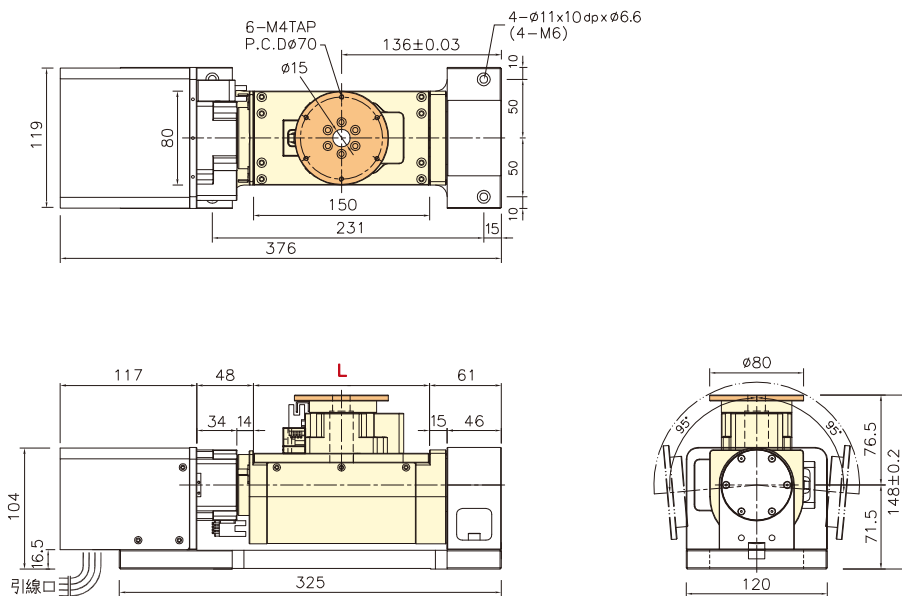


型號 / 規格 Model		MDC60□-150(A)	MDC60□-200(A)
容許轉矩 Max. torque	N·m	5	
容許荷重 Max. load	kg	5	
旋轉角度 Angle of rotation	A 軸	± 95°	
	B 軸	360°	
旋轉精度 Angle of precision	A 軸	≦ 90"	
	B 軸	≦ 30"	
重複精度 Repetitive precision	A 軸	≦ 30"	
	B 軸	≦ 15"	
二維同心度 2 dimensional parallelism	mm	± 0.02	
二維平行度 2 dimensional parallelism	mm	± 0.02	
減速比 Gear ratio	i	A 軸	1:20
		B 軸	1:10
防護等級 Protection rating		IP60	
馬達 Motor		A 軸	TS-42M
		B 軸	TS-42M

二維運動精度規範



- MDC60TS-150 ■ MDC60□-150
- MDC60TS-200 ■ MDC60□-200



- MDC60TS-150A ■ MDC60□-150A
- MDC60TS-200A ■ MDC60□-200A

