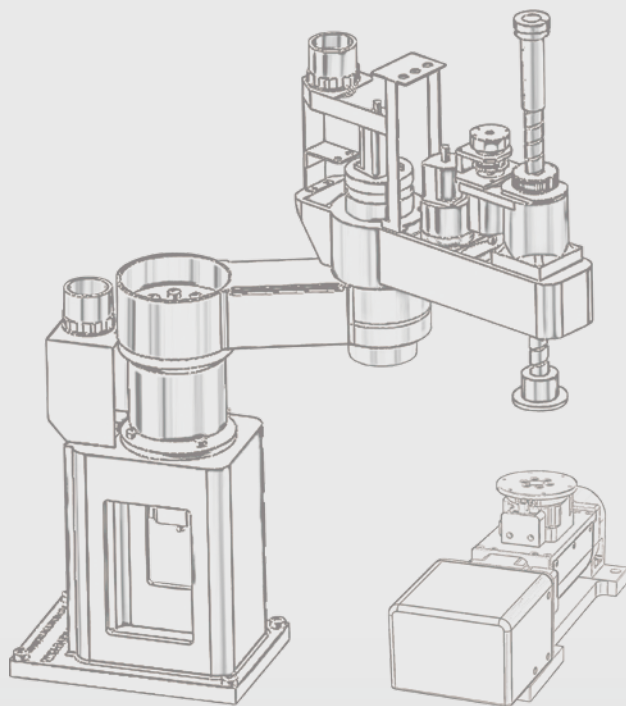


Automation

Two dimensional rotary module

二維旋轉運動模組



二維極座標精度

Two dimensional polar coordinates precision

±0.02 mm

For **5**
Axis More
easier





MDR

MDC



MDA



MDL

Feature
1

精巧 Small & light

模組化設計.體積小.容易安裝
Modularized design, small, and easy to install

Feature
2

可靠 Reliability

閉迴路馬達控制
具備Ethercat/Ethernet
Close. loop motor control. It provides
Ethercat/Ethernet

Feature
3

便利 Convenience

B軸轉台具氣口設計
便利供氣給氣壓元件
Built-in air inlet design of B axis rotary stage

Feature
4

精準 Accuracy

二維連動定位精度可達0.02mm以內
Two dimensional connects geometric
accuracy is withing the limit of 0.02mm

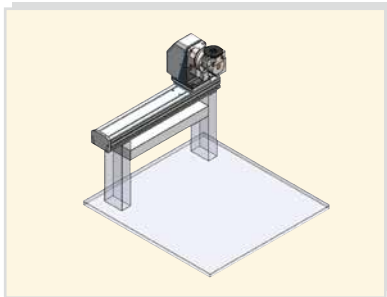
Feature
5

多工 Multiple function

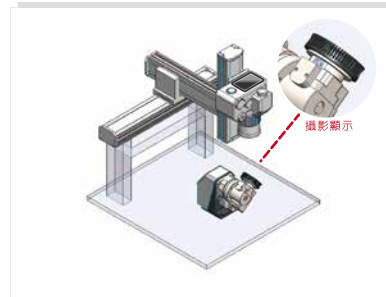
二維旋轉模組搭配直線模組即可完成三維運動模式
Two dimensional rotary module collocates with
linear moduls, finishing three dimensional kinematic

三維運動應用範例

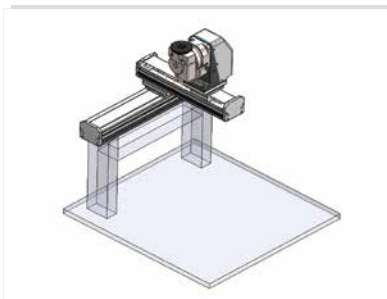
Three-dimensional mobile example



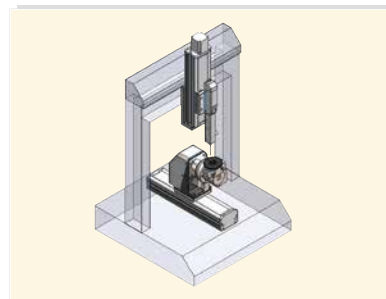
三軸使用 (A+B+X)



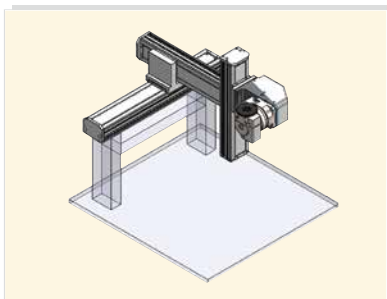
MDR+直線模組: 3D檢測應用



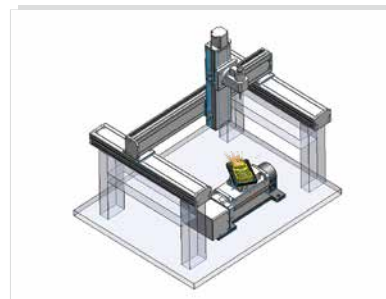
四軸使用 (A+B+X+Y)



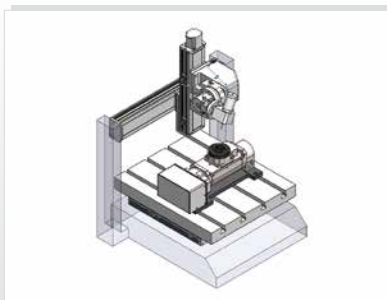
MDR+直線模組: 3D列印設備5軸應用



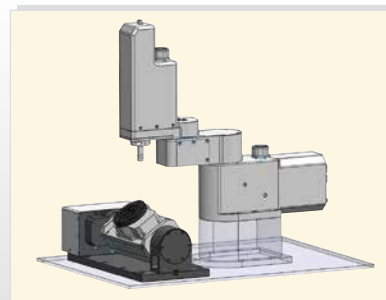
五軸使用 (A+B+X+Y+Z)



MDC+直線模組: 激光加工多面翻轉、雕刻、切割, 3D檢測...等應用



MDR+MDC+直線模組: 可應用於鉗孔、攻牙



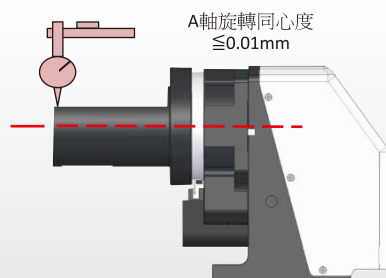
MDC+水平軸機械手臂(SCARA): 塑料件去毛邊、鉗孔、攻牙、鎖螺絲...等應用

MDA100G - V1 - L

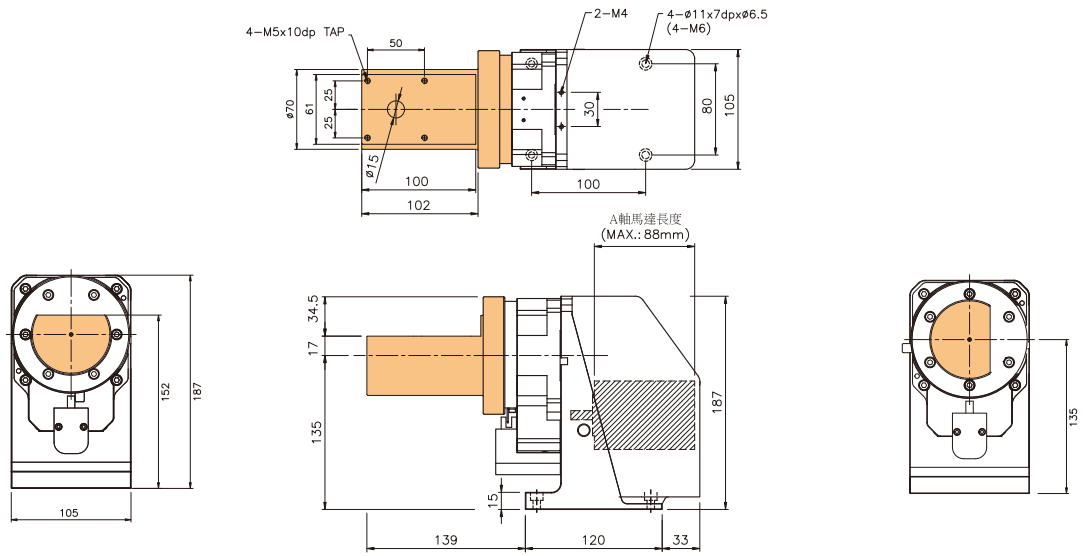


型號 / 規格 Model	MDA100-□ MDA100-□L	MDA100G-□
容許轉矩 Max. torque	N-m	45
容許荷重 Max. load	kg	15
旋轉角度 Angle of rotation		± 180°
旋轉精度 Angle of precision	≤ 60"	≤ 120"
重複精度 Repetitive precision	≤ 20"	≤ 60"
旋轉同心度 Rotation of concentricity	mm	± 0.01
減速比 Gear ratio	i	40
防護等級 Protection rating		IP60
馬達 Motor		56 / 60 型步進馬達 200W / 400W 伺服馬達

運動精度規範



■ MDA100-□



■ MDA100G-□

